



第一章 机件的各种表达方法

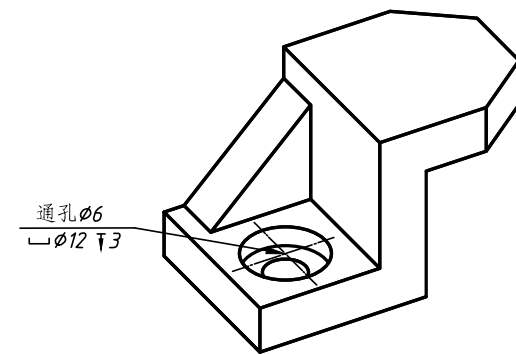
班级

姓名

学号

1

1-1. 画出图示机件的六个基本视图（尺寸由轴测图中量取并取整）。





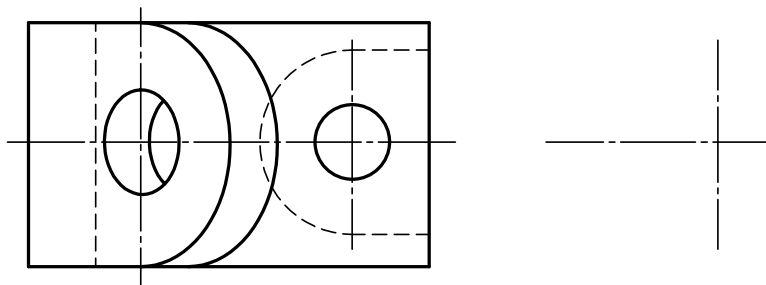
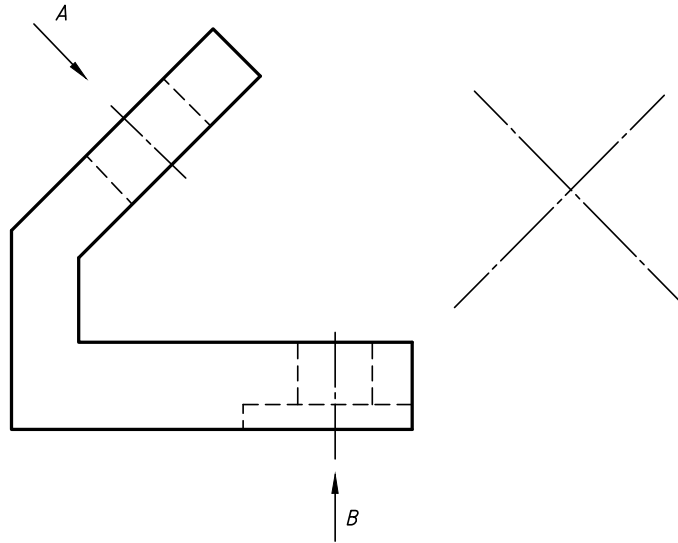
2 第一章 机件的各种表达方法

班级

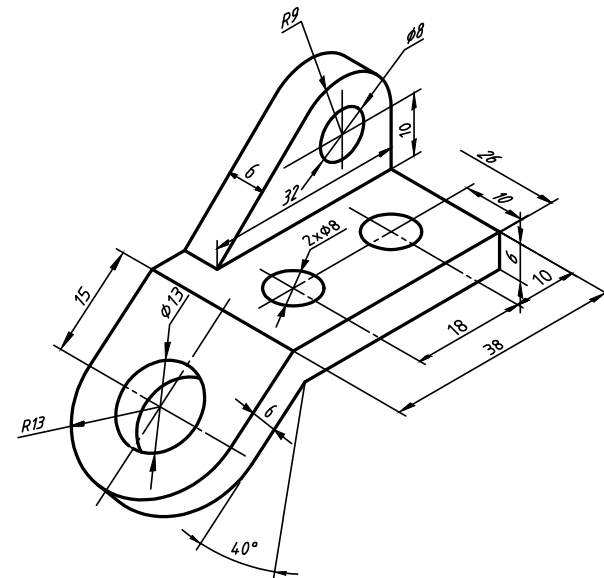
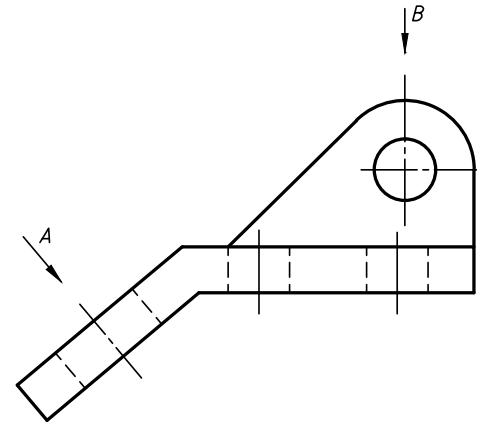
姓名

学号

1-2. 根据主、俯视图, 画出A向斜视图和B向局部视图。



1-3. 根据轴测图中的尺寸及主视图, 画出A向斜视图和B向局部视图。





第一章 机件的各种表达方法

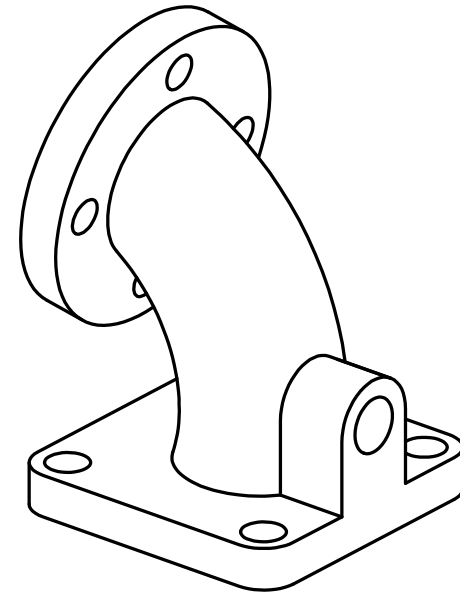
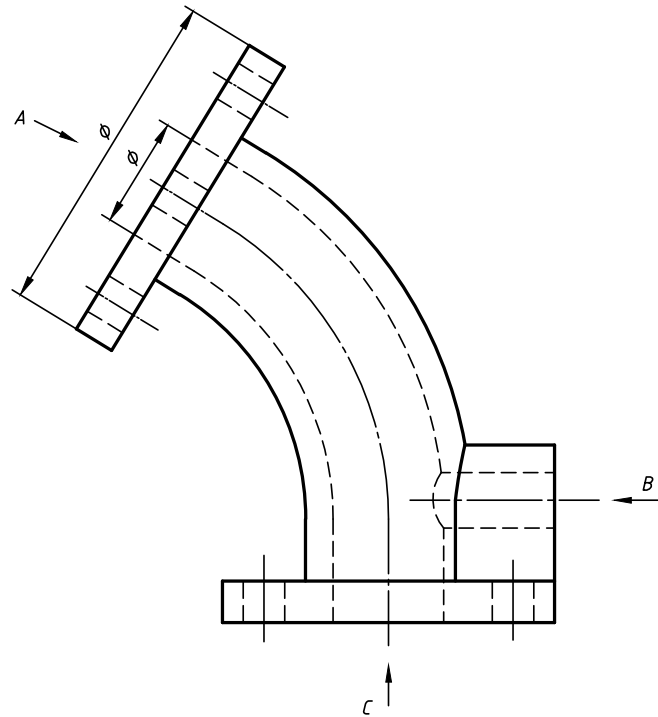
班级

姓名

学号

3

1-4. 根据给出的轴测图及其主视图，画出A向斜视图和B、C向局部视图。





4

第一章 机件的各种表达方法

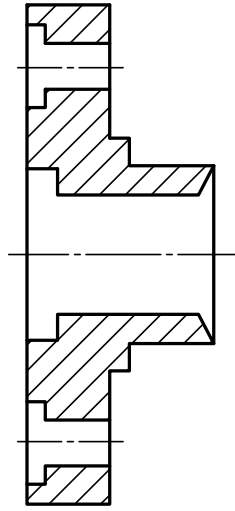
班级

姓名

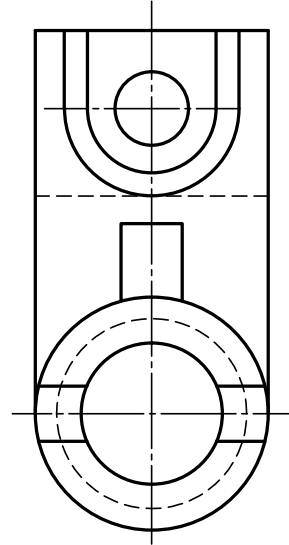
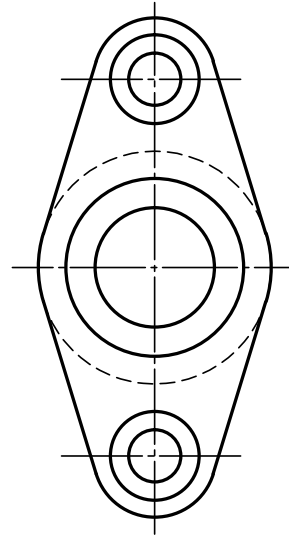
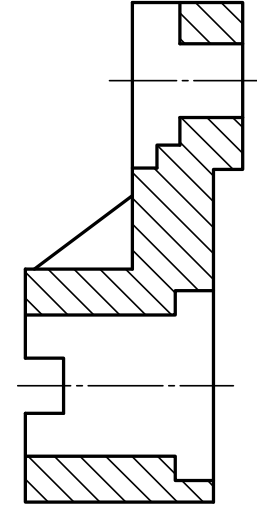
学号

1-5. 补画剖视图中所缺的线条。

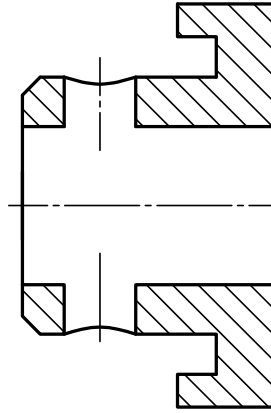
(1)



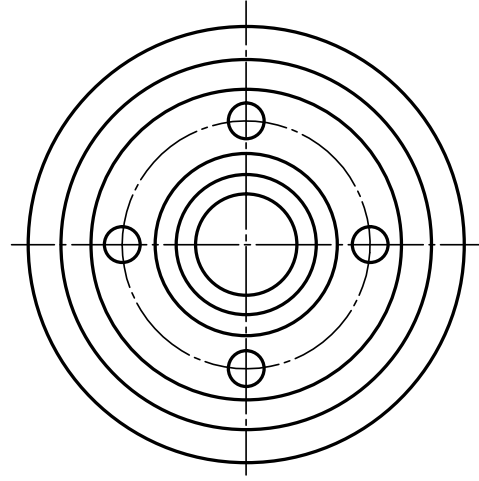
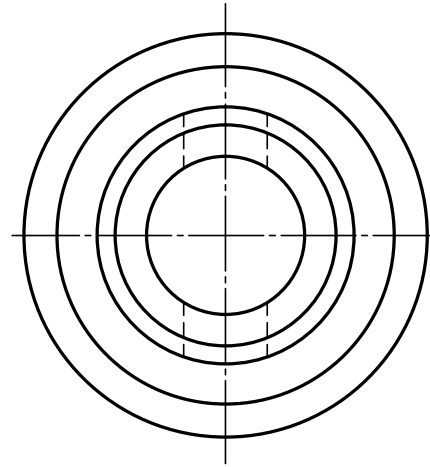
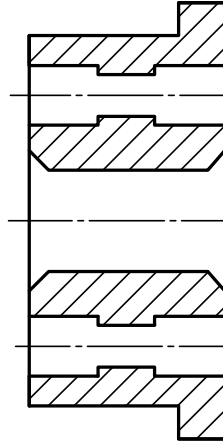
(2)



(3)



(4)





第一章 机件的各种表达方法

班级

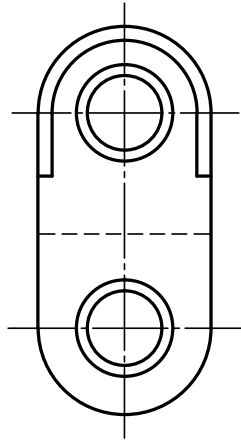
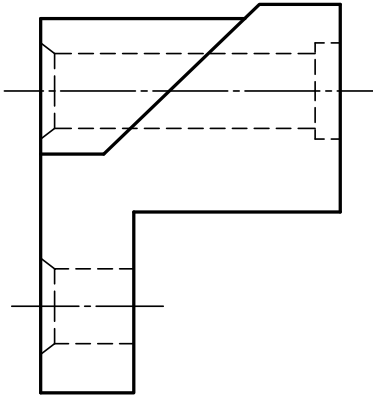
姓名

学号

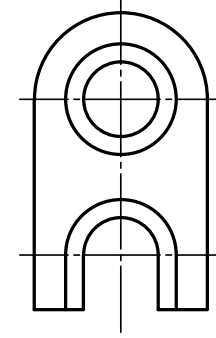
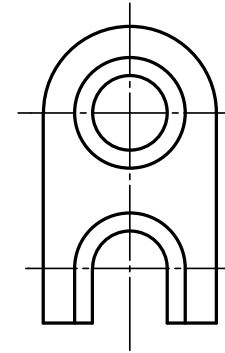
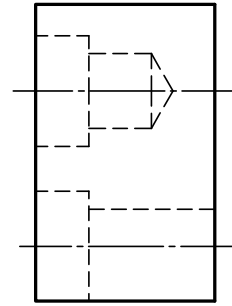
5

1-6. 将下列机件的主视图改画成全剖视图。

(1)



(2)





6

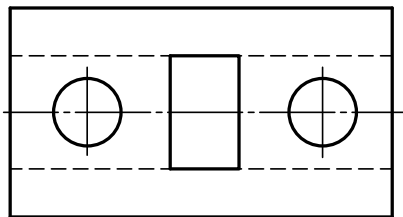
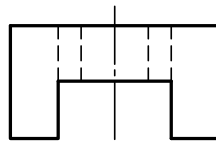
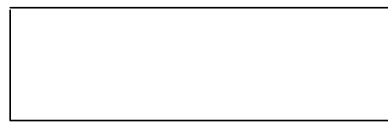
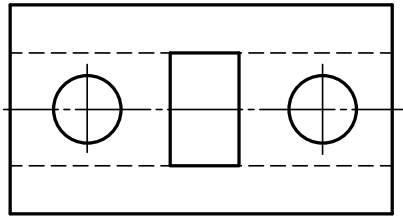
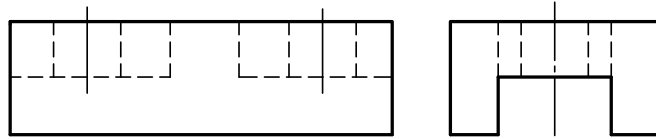
第一章 机件的各种表达方法

班级

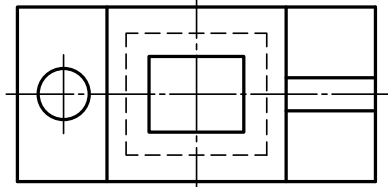
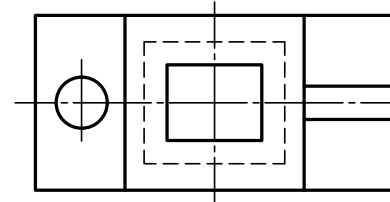
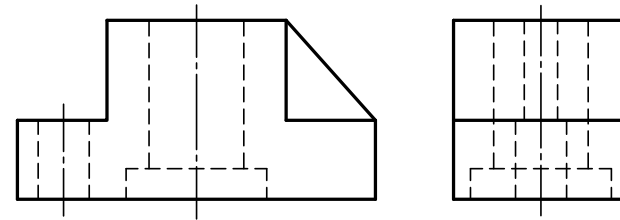
姓名

学号

1-7. 将主视图改画成全剖视图。



1-8. 将主视图改画成全剖视图，左视图改画成半剖视图。





第一章 机件的各种表达方法

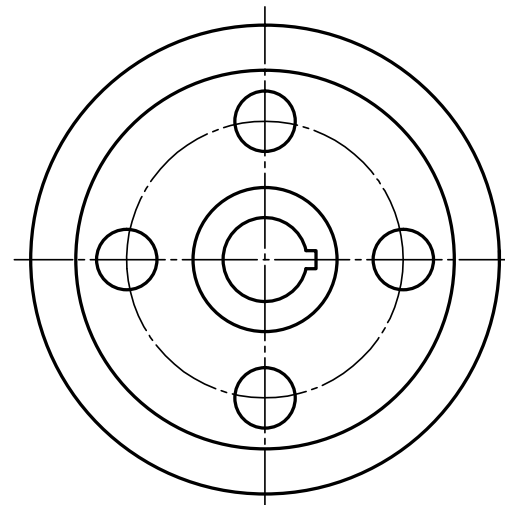
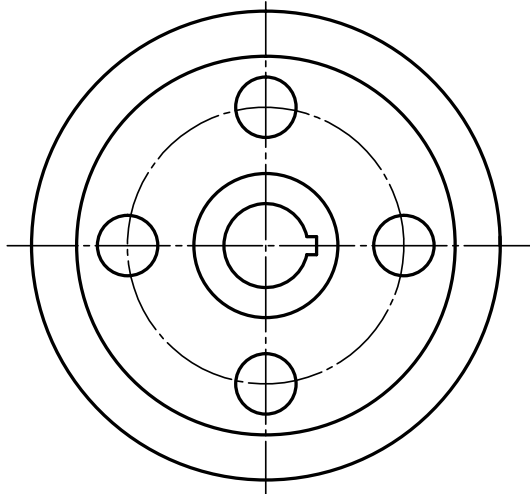
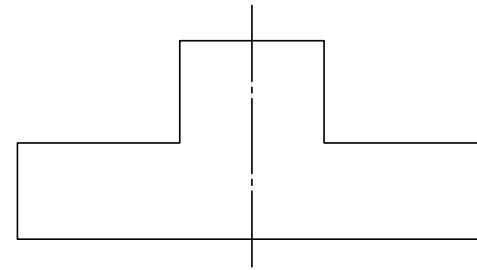
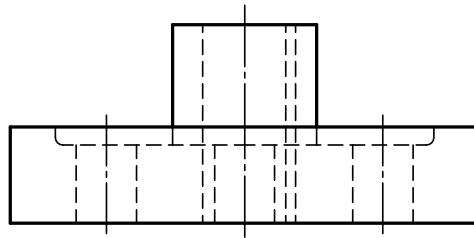
班级

姓名

学号

7

1-9. 在指定位置将主视图改画为全剖视图。





8

第一章 机件的各种表达方法

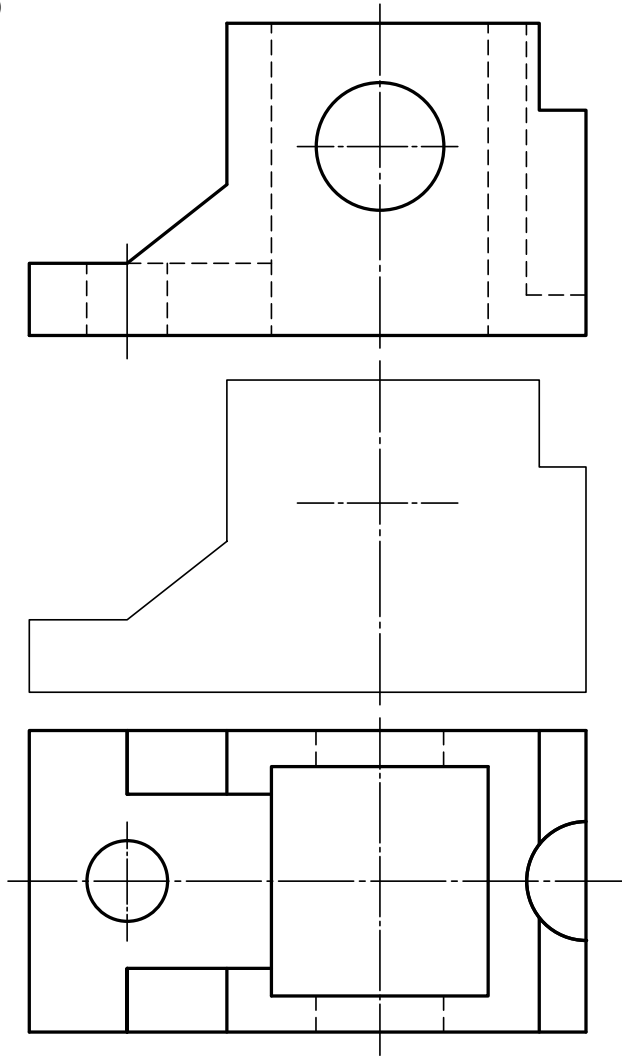
班级

姓名

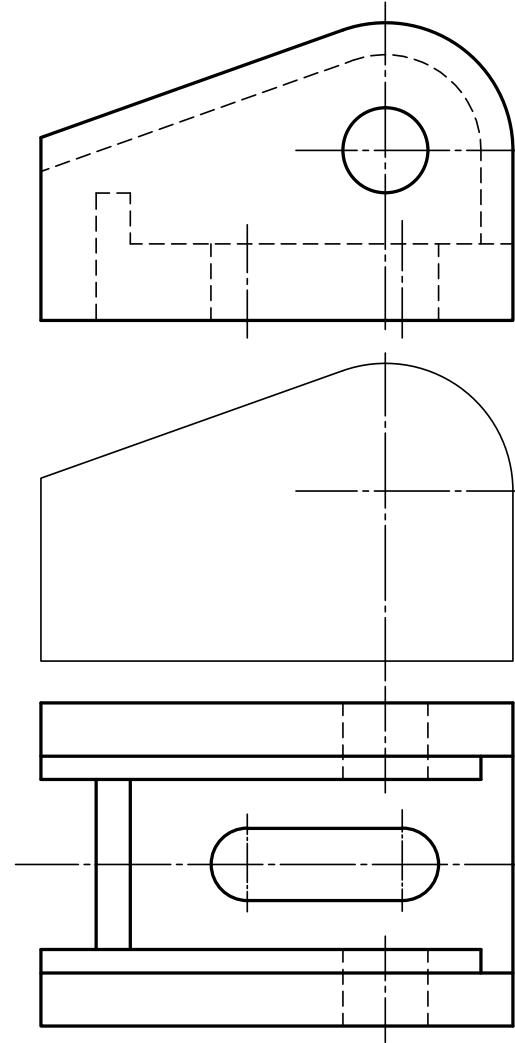
学号

1-10. 在指定位置把主视图改画为全剖视图。

(1)



(2)





第一章 机件的各种表达方法

班级

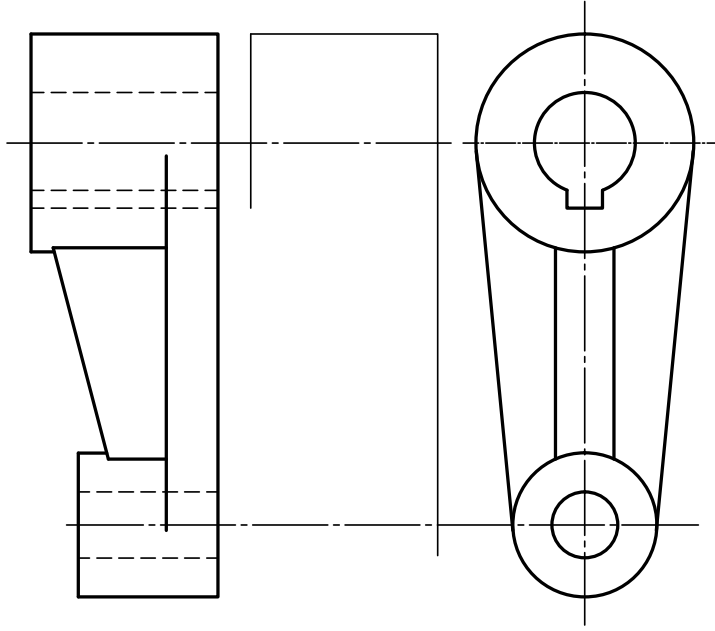
姓名

学号

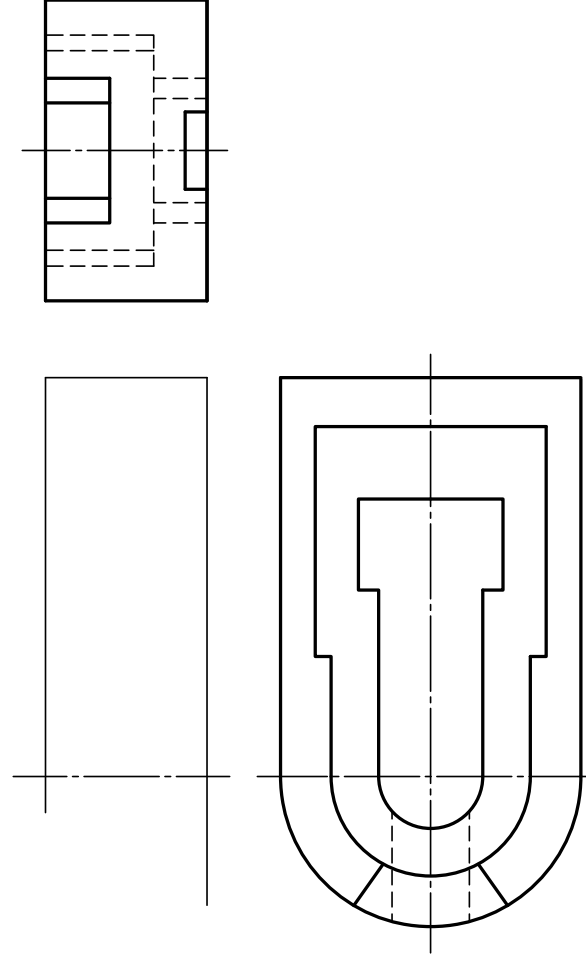
9

1-11. 将下列机件的主视图改画成全剖视图。

(1)



(2)





10

第一章 机件的各种表达方法

班级

姓名

学号

1-12. 将主视图改画为半剖视图。

